



MIMI doplňky

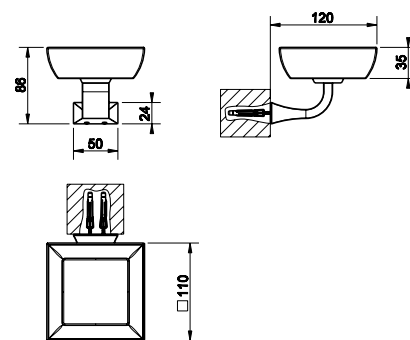


33201

Držák s mýdlenkou, matné sklo.



031	Chromové provedení	5 760
147	Imitace kartáčovaného chromu	7 170
142	Imitace kartáčované nerezí	7 170
087	Kartáčované zlato	10 350
080	Zlaté provedení	10 350

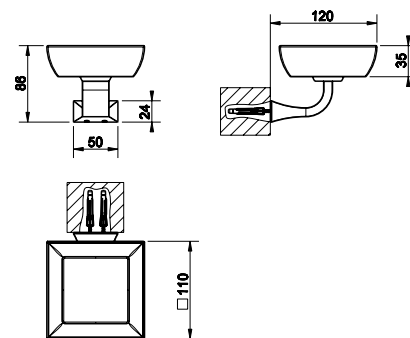


33202

Držák s mýdlenkou, bílá keramika.



031	Chromové provedení	5 760
147	Imitace kartáčovaného chromu	7 170
142	Imitace kartáčované nerezí	7 170
087	Kartáčované zlato	10 350
080	Zlaté provedení	10 350

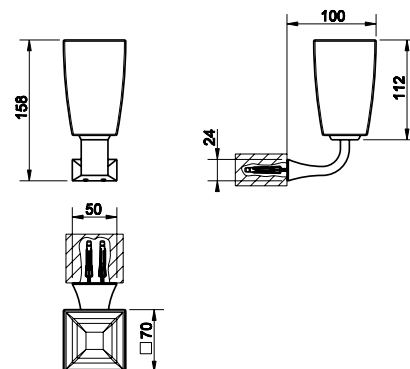


33207

Držák s pohárkem, matné sklo.



031	Chromové provedení	5 760
147	Imitace kartáčovaného chromu	7 170
142	Imitace kartáčované nerezí	7 170
087	Kartáčované zlato	10 350
080	Zlaté provedení	10 350

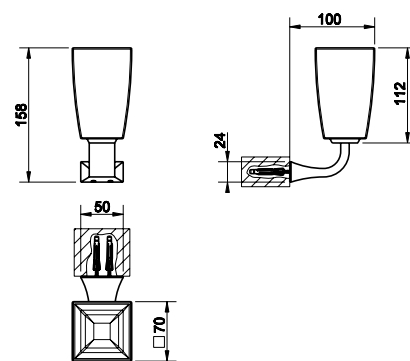


33208

Držák s pohárkem, bílá keramika.



031	Chromové provedení	5 760
147	Imitace kartáčovaného chromu	7 170
142	Imitace kartáčované nerezí	7 170
087	Kartáčované zlato	10 350
080	Zlaté provedení	10 350

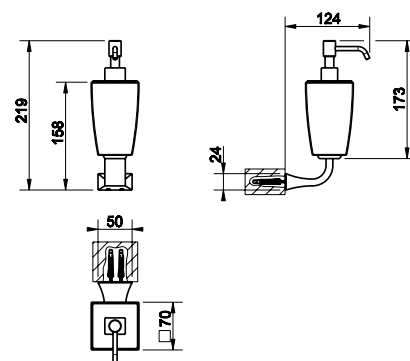


33213

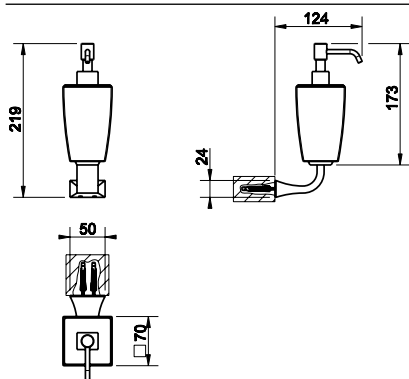
Držák s dávkovačem tekutého mýdla, matné sklo.



031	Chromové provedení	9 000
147	Imitace kartáčovaného chromu	11 250
142	Imitace kartáčované nerezí	11 250
087	Kartáčované zlato	17 280
080	Zlaté provedení	17 280



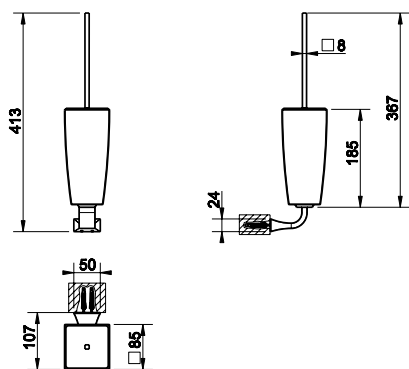
MIMI doplňky



33214

Držák s dávkovačem tekutého mýdla, bílá keramika.

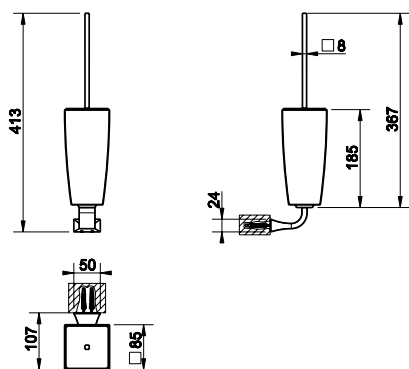
031	Chromové provedení	9 000
147	Imitace kartáčovaného chromu	11 250
142	Imitace kartáčované nerezí	11 250
087	Kartáčované zlato	17 280
080	Zlaté provedení	17 280



33219

Držák s WC soupravou, matné sklo.

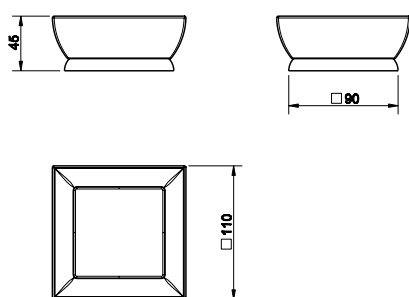
031	Chromové provedení	8 100
147	Imitace kartáčovaného chromu	10 140
142	Imitace kartáčované nerezí	10 140
087	Kartáčované zlato	15 570
080	Zlaté provedení	15 570



33220

Držák s WC soupravou, bílá keramika.

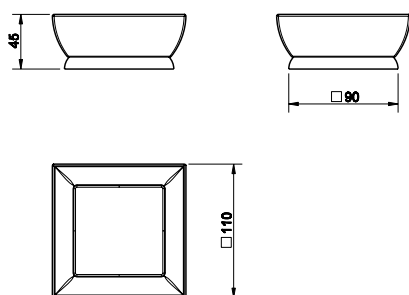
031	Chromové provedení	8 100
147	Imitace kartáčovaného chromu	10 140
142	Imitace kartáčované nerezí	10 140
087	Kartáčované zlato	15 570
080	Zlaté provedení	15 570



33225

Mýdlenka na postavení, matné sklo.

031	Chromové provedení	4 500
147	Imitace kartáčovaného chromu	5 190
142	Imitace kartáčované nerezí	5 190
087	Kartáčované zlato	8 100
080	Zlaté provedení	8 100



33226

Mýdlenka na postavení, bílá keramika.

031	Chromové provedení	4 500
147	Imitace kartáčovaného chromu	5 190
142	Imitace kartáčované nerezí	5 190
087	Kartáčované zlato	8 100
080	Zlaté provedení	8 100

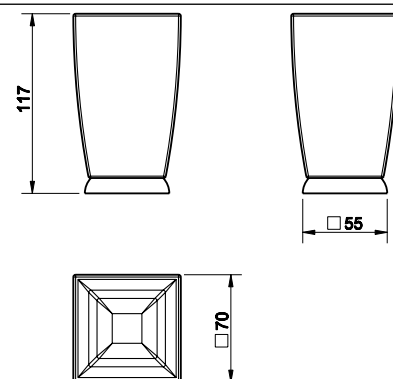




33231

Pohárek na postavení, matné sklo.

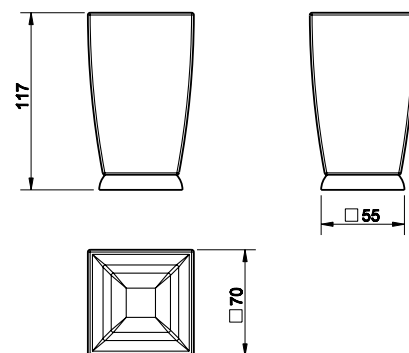
031	Chromové provedení	4 500
147	Imitace kartáčovaného chromu	5 190
142	Imitace kartáčované nerezí	5 190
087	Kartáčované zlato	8 100
080	Zlaté provedení	8 100



33232

Pohárek na postavení, bílá keramika.

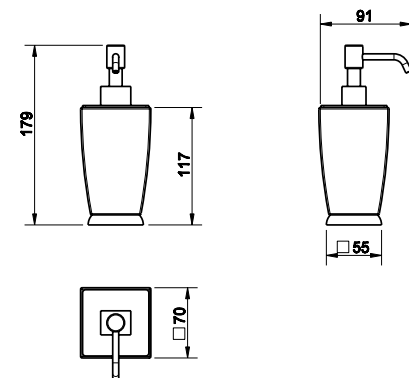
031	Chromové provedení	4 500
147	Imitace kartáčovaného chromu	5 190
142	Imitace kartáčované nerezí	5 190
087	Kartáčované zlato	8 100
080	Zlaté provedení	8 100



33237

Dávkovač tekutého mýdla na postavení, matné sklo.

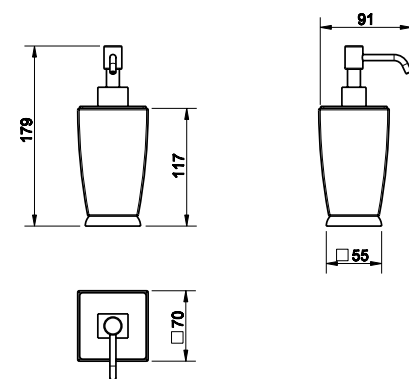
031	Chromové provedení	7 440
147	Imitace kartáčovaného chromu	9 300
142	Imitace kartáčované nerezí	9 300
087	Kartáčované zlato	14 280
080	Zlaté provedení	14 280



33238

Dávkovač tekutého mýdla na postavení, bílá keramika.

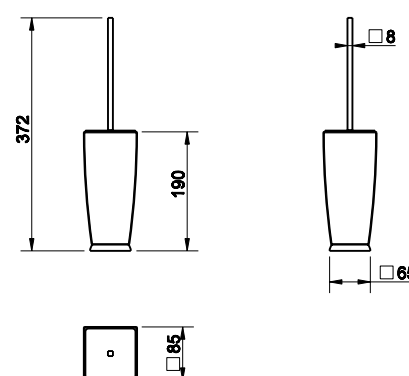
031	Chromové provedení	7 440
147	Imitace kartáčovaného chromu	9 300
142	Imitace kartáčované nerezí	9 300
087	Kartáčované zlato	14 280
080	Zlaté provedení	14 280



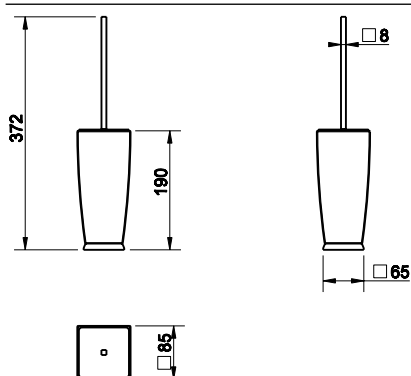
33243

WC souprava na postavení, matné sklo.

031	Chromové provedení	5 400
147	Imitace kartáčovaného chromu	6 780
142	Imitace kartáčované nerezí	6 780
087	Kartáčované zlato	10 380
080	Zlaté provedení	10 380



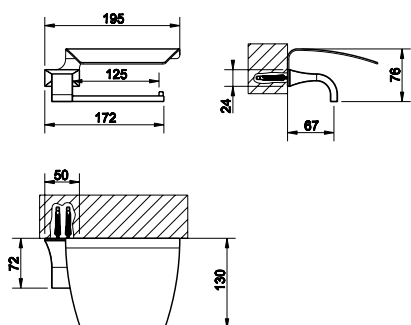
MIMI doplňky



33244

WC souprava na postavení, bílá keramika.

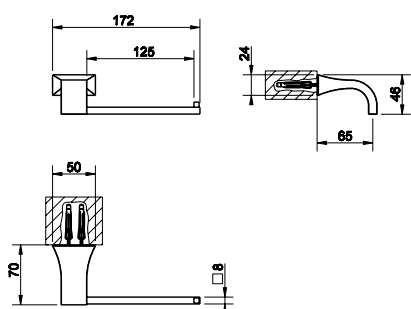
031	Chromové provedení	5 400
147	Imitace kartáčovaného chromu	6 780
142	Imitace kartáčované nerezí	6 780
087	Kartáčované zlato	10 380
080	Zlaté provedení	10 380



33249

Držák WC papíru s krytem.

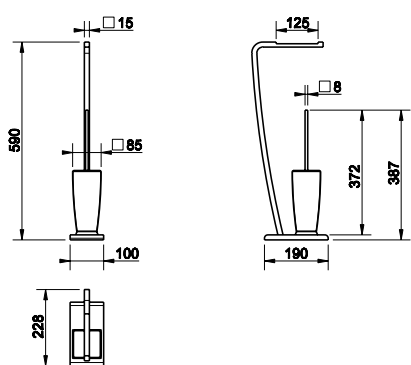
031	Chromové provedení	5 970
147	Imitace kartáčovaného chromu	7 770
142	Imitace kartáčované nerezí	7 770
087	Kartáčované zlato	13 620
080	Zlaté provedení	13 620



33255

Držák WC papíru (upevnění horizontální nebo vertikální).

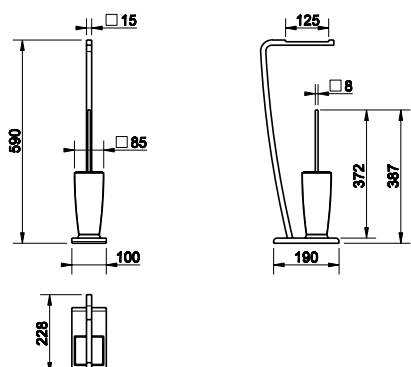
031	Chromové provedení	3 600
147	Imitace kartáčovaného chromu	4 680
142	Imitace kartáčované nerezí	4 680
087	Kartáčované zlato	8 220
080	Zlaté provedení	8 220



33333

Souprava na postavení s držákem toaletního papíru a WC soupravou, matné sklo.

031	Chromové provedení	18 630
147	Imitace kartáčovaného chromu	24 210
142	Imitace kartáčované nerezí	24 210
087	Kartáčované zlato	42 450
080	Zlaté provedení	42 450



33334

Souprava na postavení s držákem toaletního papíru a WC soupravou, bílá keramika.

031	Chromové provedení	18 630
147	Imitace kartáčovaného chromu	24 210
142	Imitace kartáčované nerezí	24 210
087	Kartáčované zlato	42 450
080	Zlaté provedení	42 450

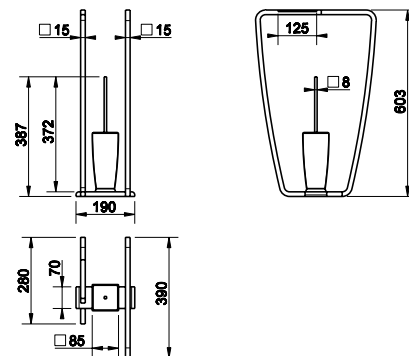




33335

Souprava na postavení s držákem toaletního papíru, držáku na ručník a WC soupravou, matné sklo.

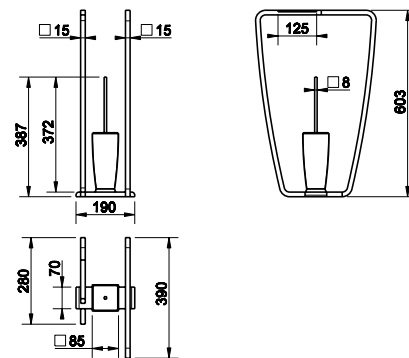
031	Chromové provedení	30 180
147	Imitace kartáčovaného chromu	39 240
142	Imitace kartáčované nerez	39 240
087	Kartáčované zlato	68 820
080	Zlaté provedení	68 820



33336

Souprava na postavení s držákem toaletního papíru, držáku na ručník a WC soupravou, bílá keramika.

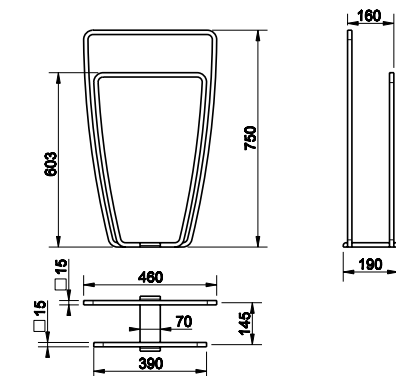
031	Chromové provedení	30 180
147	Imitace kartáčovaného chromu	39 240
142	Imitace kartáčované nerez	39 240
087	Kartáčované zlato	68 820
080	Zlaté provedení	68 820



33341

Souprava na postavení s držáky na ručníky.

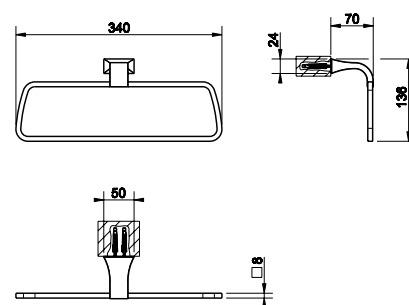
031	Chromové provedení	25 410
147	Imitace kartáčovaného chromu	33 030
142	Imitace kartáčované nerez	33 030
087	Kartáčované zlato	57 900
080	Zlaté provedení	57 900



33297

Držák na ručník, 34 cm.

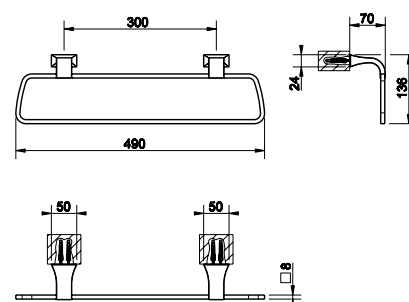
031	Chromové provedení	6 750
147	Imitace kartáčovaného chromu	8 790
142	Imitace kartáčované nerez	8 790
087	Kartáčované zlato	15 420
080	Zlaté provedení	15 420



33300

Držák na ručník, 49 cm.

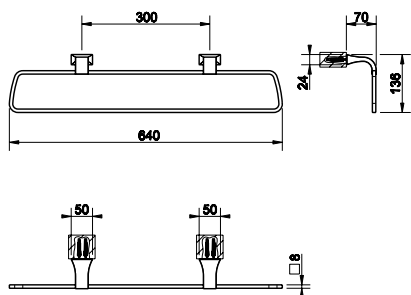
031	Chromové provedení	10 590
147	Imitace kartáčovaného chromu	13 770
142	Imitace kartáčované nerez	13 770
087	Kartáčované zlato	24 120
080	Zlaté provedení	24 120



MIMI doplňky

33303

Držák na ručník, 64 cm.

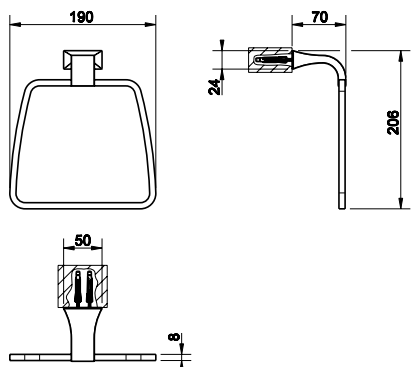


031	Chromové provedení	11 220
147	Imitace kartáčovaného chromu	14 580
142	Imitace kartáčované nerez	14 580
087	Kartáčované zlato	25 560
080	Zlaté provedení	25 560



33309

Držák na ručník kruhový.

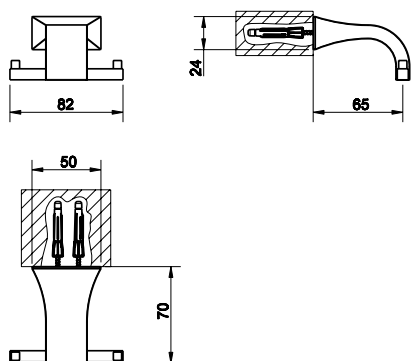


031	Chromové provedení	6 540
147	Imitace kartáčovaného chromu	8 490
142	Imitace kartáčované nerez	8 490
087	Kartáčované zlato	14 910
080	Zlaté provedení	14 910



33321

Věšák.

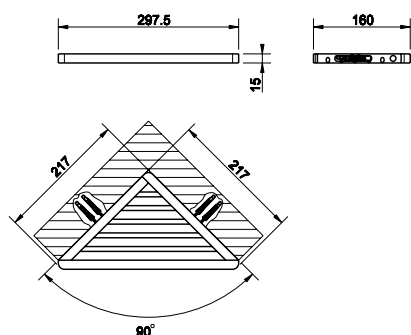


031	Chromové provedení	3 510
147	Imitace kartáčovaného chromu	4 560
142	Imitace kartáčované nerez	4 560
087	Kartáčované zlato	7 980
080	Zlaté provedení	7 980



33261

Rohová polička k vaně nebo sprchovému koutu.

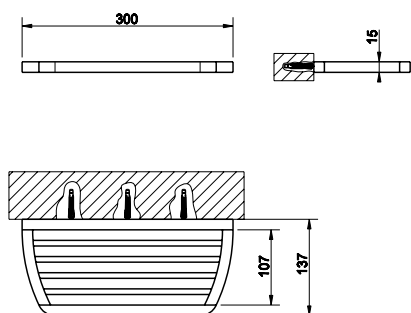


031	Chromové provedení	9 480
147	Imitace kartáčovaného chromu	12 330
142	Imitace kartáčované nerez	12 330
087	Kartáčované zlato	21 600
080	Zlaté provedení	21 600

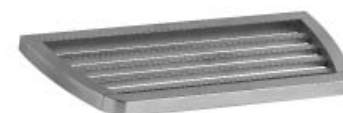


33347

Polička 30 cm.

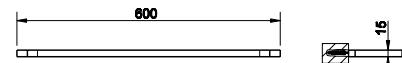


031	Chromové provedení	9 420
147	Imitace kartáčovaného chromu	12 240
142	Imitace kartáčované nerez	12 240
087	Kartáčované zlato	21 510
080	Zlaté provedení	21 510

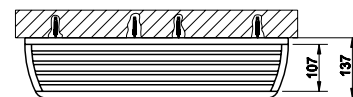


33349

Polička 60 cm.



031	Chromové provedení	12 390
147	Imitace kartáčovaného chromu	16 080
142	Imitace kartáčované nerezí	16 080
087	Kartáčované zlato	28 230
080	Zlaté provedení	28 230

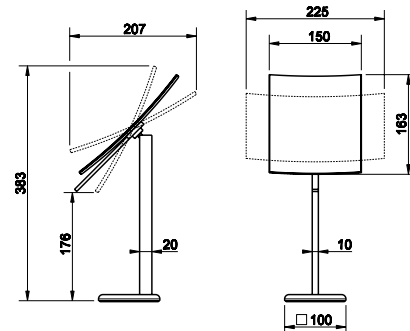


33388

Zrcadlo kosmetické na postavení, zvětšovací a polohovatelné.

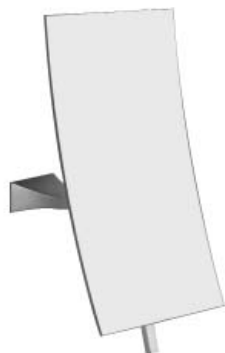


031	Chromové provedení	9 930
147	Imitace kartáčovaného chromu	11 910
142	Imitace kartáčované nerezí	11 910
087	Kartáčované zlato	20 250
080	Zlaté provedení	20 250

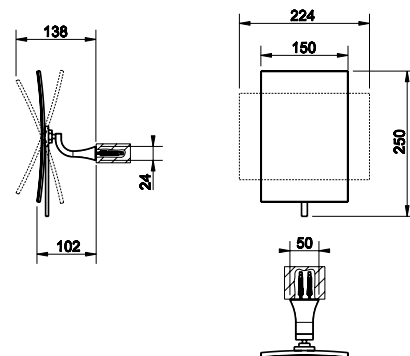


33389

Zrcadlo k montáži na zeď, zvětšovací a polohovatelné.



031	Chromové provedení	8 970
147	Imitace kartáčovaného chromu	10 770
142	Imitace kartáčované nerezí	10 770
087	Kartáčované zlato	18 300
080	Zlaté provedení	18 300

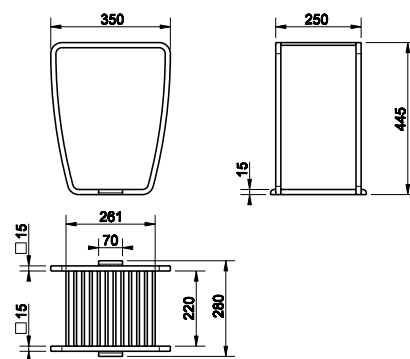


33381

Stolička.



031	Chromové provedení	29 610
147	Imitace kartáčovaného chromu	38 490
142	Imitace kartáčované nerezí	38 490
087	Kartáčované zlato	67 500
080	Zlaté provedení	67 500

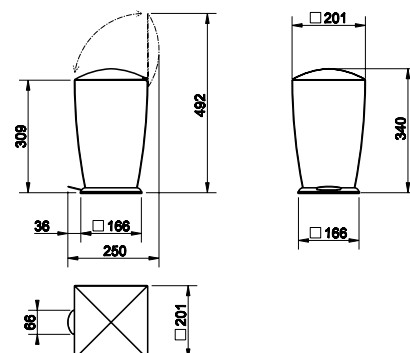


33391

Odpadkový koš.



031	Chromové provedení	19 110
147	Imitace kartáčovaného chromu	24 840
142	Imitace kartáčované nerezí	24 840
087	Kartáčované zlato	43 530
080	Zlaté provedení	43 530



33481

Náhradní mýdlenka, matné sklo.



031	Chromové provedení	2 520
147	Imitace kartáčovaného chromu	2 520
142	Imitace kartáčované nerezí	2 520
087	Kartáčované zlato	3 030
080	Zlaté provedení	3 030

33482

Náhradní mýdlenka, bílá keramika.



031	Chromové provedení	2 520
147	Imitace kartáčovaného chromu	2 520
142	Imitace kartáčované nerezí	2 520
087	Kartáčované zlato	3 030
080	Zlaté provedení	3 030

33483

Náhradní pohárek, matné sklo.



031	Chromové provedení	2 520
147	Imitace kartáčovaného chromu	2 520
142	Imitace kartáčované nerezí	2 520
087	Kartáčované zlato	3 030
080	Zlaté provedení	3 030

33484

Náhradní pohárek, bílá keramika.



031	Chromové provedení	2 520
147	Imitace kartáčovaného chromu	2 520
142	Imitace kartáčované nerezí	2 520
087	Kartáčované zlato	3 030
080	Zlaté provedení	3 030

33485

Náhradní díl dávkovače tekutého mýdla, matné sklo.



031	Chromové provedení	2 520
147	Imitace kartáčovaného chromu	2 520
142	Imitace kartáčované nerezí	2 520
087	Kartáčované zlato	3 030
080	Zlaté provedení	3 030



33486

Náhradní díl dávkovače tekutého mýdla, bílá keramika.

031	Chromové provedení	2 520
147	Imitace kartáčovaného chromu	2 520
142	Imitace kartáčované nerezí	2 520
087	Kartáčované zlato	3 030
080	Zlaté provedení	3 030



33487

Náhradní díl dávkovače tekutého mýdla do držáku, matné sklo.

031	Chromové provedení	5 790
147	Imitace kartáčovaného chromu	6 600
142	Imitace kartáčované nerezí	6 600
087	Kartáčované zlato	9 990
080	Zlaté provedení	9 990



33488

Náhradní díl dávkovače tekutého mýdla do držáku, bílá keramika.

031	Chromové provedení	5 790
147	Imitace kartáčovaného chromu	6 600
142	Imitace kartáčované nerezí	6 600
087	Kartáčované zlato	9 990
080	Zlaté provedení	9 990



33491

Náhradní kalíšek pro WC soupravu, matné sklo.

031	Chromové provedení	3 000
147	Imitace kartáčovaného chromu	3 000
142	Imitace kartáčované nerezí	3 000
087	Kartáčované zlato	3 600
080	Zlaté provedení	3 600



33492

Náhradní kalíšek pro WC soupravu, bílá keramika.

031	Chromové provedení	3 000
147	Imitace kartáčovaného chromu	3 000
142	Imitace kartáčované nerezí	3 000
087	Kartáčované zlato	3 600
080	Zlaté provedení	3 600