



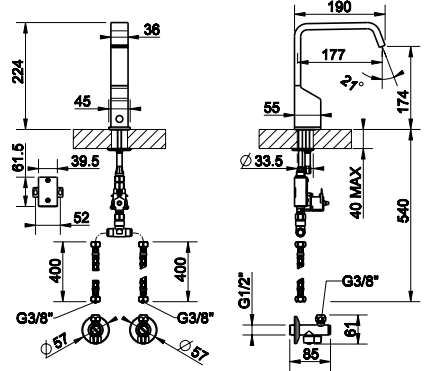
**ELEKTRONICKÉ
BATERIE**



30511

Elektronická baterie umyvadlová stojánková, připojení hadičkami 3/8", instalačním modulem lze nastavit teplotu a délku toku vody.

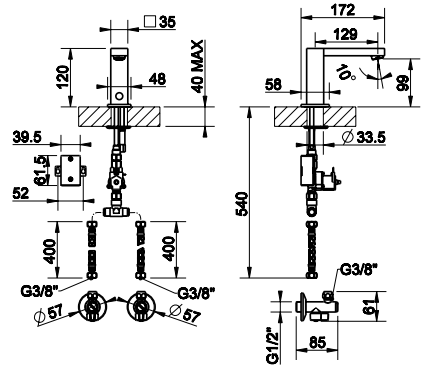
031	Chromové provedení	23 220
142	Imitace kartáčované nerezí	27 240
298	Bílá XL / chrom	25 860
299	Černá XL / chrom	25 860



30501

Elektronická baterie umyvadlová stojánková, připojení hadičkami 3/8", instalačním modulem lze nastavit teplotu a délku toku vody.

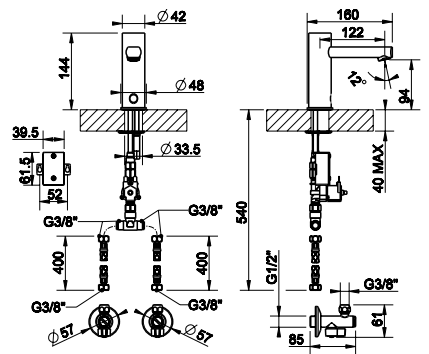
031	Chromové provedení	20 460
142	Imitace kartáčované nerezí	23 610



30521

Elektronická baterie umyvadlová stojánková, připojení hadičkami 3/8", instalačním modulem lze nastavit teplotu a délku toku vody.

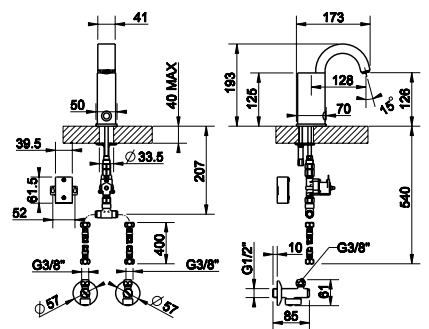
031	Chromové provedení	14 220
142	Imitace kartáčované nerezí	15 630



30531

Elektronická baterie umyvadlová stojánková, připojení hadičkami 3/8", instalačním modulem lze nastavit teplotu a délku toku vody.

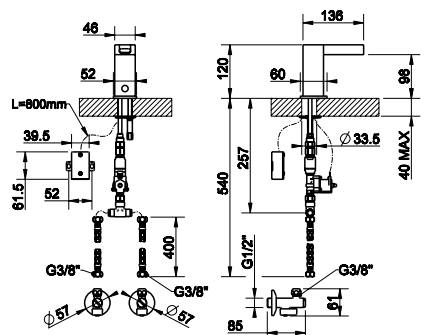
031	Chromové provedení	23 580
142	Imitace kartáčované nerezí	27 660

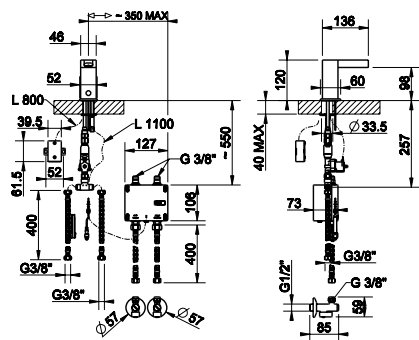


30541

Elektronická baterie umyvadlová stojánková, připojení hadičkami 3/8", instalačním modulem lze nastavit teplotu a délku toku vody.

031	Chromové provedení	23 580
-----	--------------------	--------

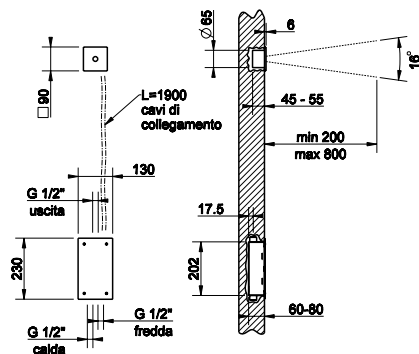




30542

Elektronická baterie umyvadlová stojánková, s led diodou měnící barvu podle aktuální teploty vody, s flexibilním připojením hadičkami 3/8". Směšovací ventil s možností nastavení teploty a průtoku vody se doporučuje instalovat pod umyvadlo.

031 Chromové provedení **45 060**



30620

Elektronická podomítkové samostatné ovládání (nastavená doba otevření ventilu na 15 sekund), instalačním modulem lze nastavit teplotu a průtok vody.

Novinka roku 2011. Informujte se o dostupnosti na info@designbath.cz

031 Chromové provedení **40 500**
 142 Imitace kartáčované nerez **44 850**
 298 Bílá XL / chrom **42 810**
 299 Černá XL / chrom **42 810**



30619

Externí části pro ovládání 30620.



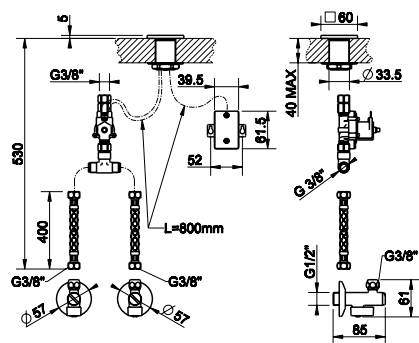
031 Chromové provedení **12 630**
 142 Imitace kartáčované nerez **16 980**
 298 Bílá XL / chrom **14 940**
 299 Černá XL / chrom **14 940**

30629

Podomítkové těleso pro elektronické samostatné ovládání.



031 Chromové provedení **27 870**



30601

Bezdotykové elektronické ovládání se směšovacím ventilem pro výtoková ramínka z umyvadla, s nastavenou dobou otevření ventilu na 15 sekund. Směšovací ventil s možností nastavení teploty a průtoku vody se doporučuje instalovat pod umyvadlo.

031 Chromové provedení **15 240**
 142 Imitace kartáčované nerez **16 740**
 298 Bílá XL / chrom **15 990**
 299 Černá XL / chrom **15 990**

30605

Pro individuální nastavení vzdálenosti směšovací baterie od elektronického ovladače lze objednat zařízení s propojovacím kabelem v délce 1,9 m. Standardní délka je 0,8 m.

031 Chromové provedení **15 990**
 142 Imitace kartáčované nerez **17 580**
 298 Bílá XL / chrom **16 800**
 299 Černá XL / chrom **16 800**



30603

Bezdotykové elektronické ovládání se směšovací ventilem pro výtoková ramínka z umyvadla, s nastavitelnou dobou otevření ventilu v rozmezí od 5 do 240 sekund. Směšovací ventil s možností nastavení teploty a průtoku vody se doporučuje instalovat pod umyvadlo.



031	Chromové provedení	15 990
142	Imitace kartáčované nerezí	17 580
298	Bílá XL / chrom	16 800
299	Černá XL / chrom	16 800

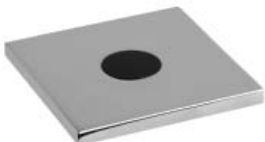
30607

Pro individuální nastavení vzdálenosti směšovací baterie od elektronického ovladače lze objednat zařízení s propojovacím kabelem v délce 1,9 m. Standardní délka je 0,8 m.

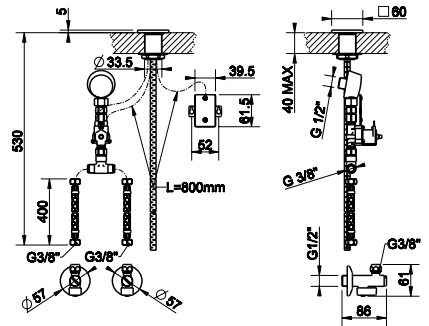
031	Chromové provedení	16 800
142	Imitace kartáčované nerezí	18 480
298	Bílá XL / chrom	17 640
299	Černá XL / chrom	17 640

30602

Bezdotykové elektronické ovládání se směšovací ventilem pro výtoková ramínka z desky, podlahy, stropu nebo ze zdi, s nastavenou dobou otevření ventilu na 15 sekund. Směšovací ventil s možností nastavení teploty a průtoku vody se doporučuje instalovat pod umyvadlo.



031	Chromové provedení	16 530
142	Imitace kartáčované nerezí	18 060
298	Bílá XL / chrom	17 280
299	Černá XL / chrom	17 280



30606

Pro individuální nastavení vzdálenosti směšovací baterie od elektronického ovladače lze objednat zařízení s propojovacím kabelem v délce 1,9 m. Standardní délka je 0,8 m..

031	Chromové provedení	17 370
142	Imitace kartáčované nerezí	18 960
298	Bílá XL / chrom	18 240
299	Černá XL / chrom	18 240

30604

Bezdotykové elektronické ovládání se směšovací ventilem pro výtoková ramínka z desky, podlahy, stropu nebo ze zdi, s nastavitelnou dobou otevření ventilu v rozmezí od 5 do 240 sekund. Směšovací ventil s možností nastavení teploty a průtoku vody se doporučuje instalovat pod umyvadlo.

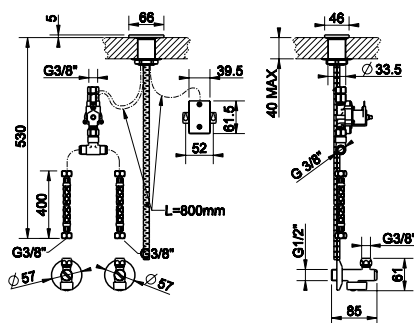
031	Chromové provedení	17 370
142	Imitace kartáčované nerez	18 960
298	Bílá XL / chrom	18 240
299	Černá XL / chrom	18 240



30608

Pro individuální nastavení vzdálenosti směšovací baterie od elektronického ovladače lze objednat zařízení s propojovacím kabelem v délce 1,9 m. Standardní délka je 0,8 m.

031	Chromové provedení	18 210
142	Imitace kartáčované nerez	19 920
298	Bílá XL / chrom	19 170
299	Černá XL / chrom	19 170



30611

Bezdotykové elektronické ovládání se směšovací ventilem pro výtoková ramínka z umyvadla, s nastavenou dobou otevření ventilu na 15 sekund. Směšovací ventil s možností nastavení teploty a průtoku vody se doporučuje instalovat pod umyvadlo.

031	Chromové provedení	15 240
142	Imitace kartáčované nerez	16 740



30615

Pro individuální nastavení vzdálenosti směšovací baterie od elektronického ovladače lze objednat zařízení s propojovacím kabelem v délce 1,9 m. Standardní délka je 0,8 m.

031	Chromové provedení	15 990
142	Imitace kartáčované nerez	17 580

30613

Bezdotykové elektronické ovládání se směšovací ventil pro výtoková ramínka z umyvadla, s nastavitelnou dobou otevření ventilu v rozmezí od 5 do 240 sekund. Směšovací ventil s možností nastavení teploty a průtoku vody se doporučuje instalovat pod umyvadlo.

031	Chromové provedení	15 990
142	Imitace kartáčované nerezí	17 580



30617

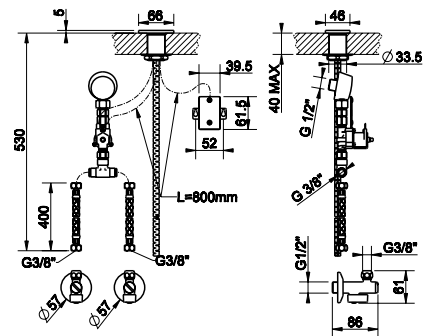
Pro individuální nastavení vzdálenosti směšovací baterie od elektronického ovladače lze objednat zařízení s propojovacím kabelem v délce 1,9 m. Standardní délka je 0,8 m.

031	Chromové provedení	16 800
142	Imitace kartáčované nerezí	18 480

30612

Bezdotykové elektronické ovládání se směšovací ventil pro výtoková ramínka z desky, podlahy, stropu nebo ze zdi, s nastavenou dobou otevření ventilu na 15 sekund. Směšovací ventil s možností nastavení teploty a průtoku vody se doporučuje instalovat pod umyvadlo.

031	Chromové provedení	16 530
142	Imitace kartáčované nerezí	18 060



30616

Pro individuální nastavení vzdálenosti směšovací baterie od elektronického ovladače lze objednat zařízení s propojovacím kabelem v délce 1,9 m. Standardní délka je 0,8 m.

031	Chromové provedení	17 370
142	Imitace kartáčované nerezí	18 960

30614

Bezdotykové elektronické ovládání se směšovací ventilem pro výtoková ramínka z desky, podlahy, stropu nebo ze zdi, s nastavitelnou dobou otevření ventilu v rozmezí od 5 do 240 sekund. Směšovací ventil s možností nastavení teploty a průtoku vody se doporučuje instalovat pod umyvadlo.

031	Chromové provedení	17 340
142	Imitace kartáčované nerezí	18 960



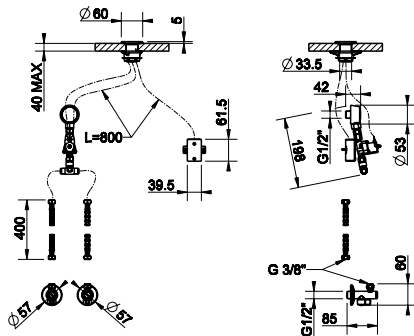
30618

Pro individuální nastavení vzdálenosti směšovací baterie od elektronického ovladače lze objednat zařízení s propojovacím kabelem v délce 1,9 m. Standardní délka je 0,8 m.

031	Chromové provedení	18 210
142	Imitace kartáčované nerezí	19 920

30622

Bezdotykové elektronické ovládání se směšovací ventilem pro výtoková ramínka ze zdi, s nastavenou dobou otevření ventilu na 15 sekund. Směšovací ventil s možností nastavení teploty a průtoku vody se doporučuje instalovat pod umyvadlo.

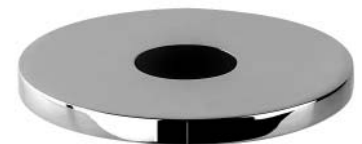


031	Chromové provedení	15 450
142	Imitace kartáčované nerezí	16 860

30626

Pro individuální nastavení vzdálenosti směšovací baterie od elektronického ovladače lze objednat zařízení s propojovacím kabelem v délce 1,9 m. Standardní délka je 0,8 m.

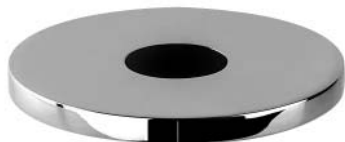
031	Chromové provedení	16 230
142	Imitace kartáčované nerezí	17 700



30624

Bezdotykové elektronické ovládání se směšovací ventil pro výtoková ramínka z desky s nastavitelnou dobou otevření ventilu v rozmezí od 5 do 240 sekund. Směšovací ventil s možností nastavení teploty a průtoku vody se doporučuje instalovat pod umyvadlo.

031	Chromové provedení	16 230
142	Imitace kartáčované nerezí	17 730



30628

Pro individuální nastavení vzdálenosti směšovací baterie od elektronického ovladače lze objednat zařízení s propojovacím kabelem v délce 1,9 m. Standardní délka je 0,8 m.

031	Chromové provedení	17 040
142	Imitace kartáčované nerezí	18 570